

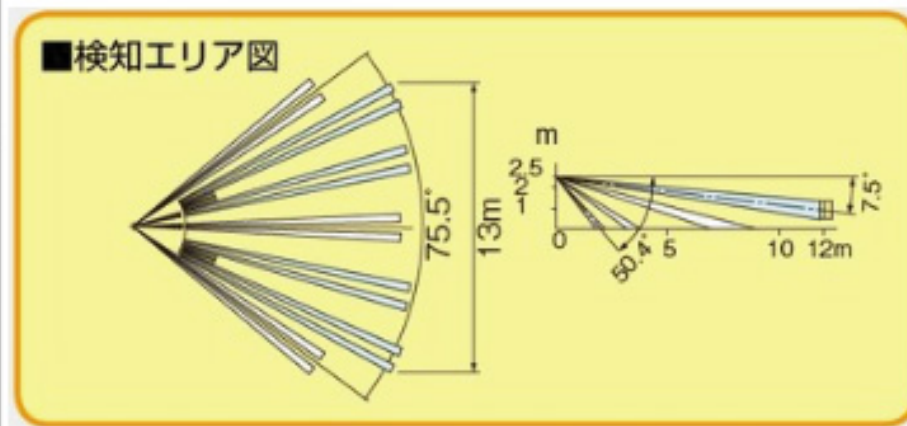
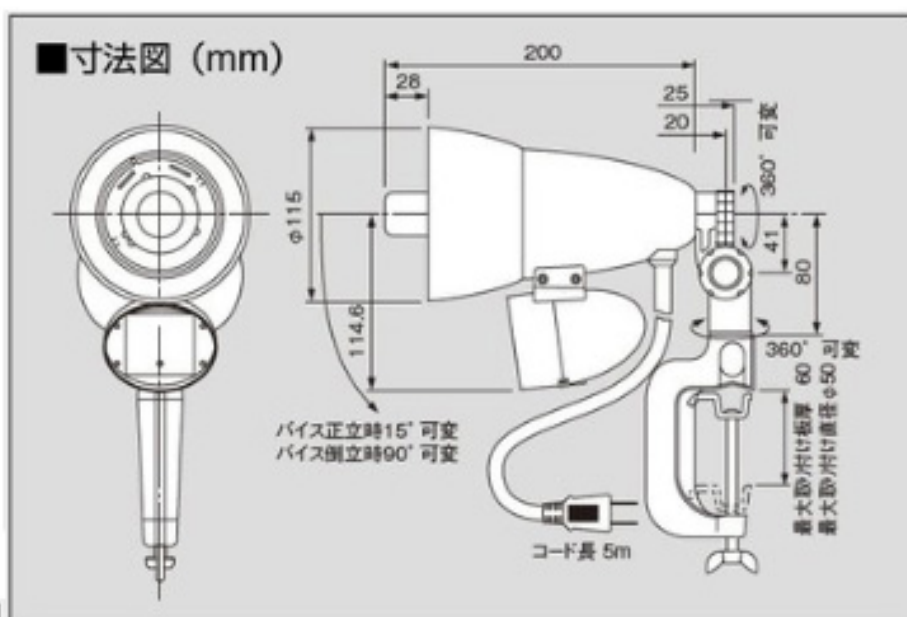
# 人や車を検知すると、警告や案内メッセージが流れる 自動ホーンスピーカー

人感スピーカーは人体や車両から放出される遠赤外線をキャッチするパッシブインフラレッド方式センサと、録音再生ができる音声合成装置を一体化したものです。各種施設の屋内外で案内放送をはじめ危険地域、建設現場での警告報知などにご利用いただけます。

## 【特長】

- 本格的なセンサ付音声合成装置  
人や車などを感知した時だけメッセージが流れます。最大100db/1mの本格的スピーカーです。
- 手軽な録音・再生  
録音時間は最大16秒。録音はマイクに向かって話すだけ。また異なったメッセージを何度でも再録音できるので、さまざまな用途にご利用いただけます。
- 音量調節機能付

## ■用途



品名	人感スピーカー(センサスピーカー)
品番	PV-12AC-E
検知方式	パッシブインフラレッド方式
検知エリア	立体検知最長部:12m ゾーン数:24本(12対)
電源電圧	AC100V±10V(50/60Hz)
消費電流	待機時:3W以下 動作時:10W以下(最大音量時)
昼夜判別機能	設定明るさ(約10Lx~約1000Lx)以下を〔夜〕、以下を〔昼〕と判定
音声出力	ホーンスピーカーにて録音音声を出力 ・出力動作:ワンショット動作〔録音音声の1回再生 最大約16秒〕 ・音量調節:0~最大100dB以上(機器正面、距離1mにて) ・録音方法:内蔵マイク入力(録音ボタンを押している間録音) ・録音時間:最大約16秒 ※〔夜/昼/昼夜〕3段階の昼夜判別出力制御の選択が可能
表示灯	・表示:赤色LED ・ウォームアップ時:点滅〔約1秒に1回〕 ・検知時:点灯〔音声出力また接点出力に同期〕 ・録音時:点灯〔録音ボタンを押している時間に同期...最大約16秒〕
感度調整	約20%~約180%
配線接続	プラグ 付属長:5m
取り付け方法	バイス式(挟み込み固定)
使用可能周囲温度	-20℃~+50℃(結露・氷結なきこと)
設置場所	屋内・屋外(防雨構造)
質量	約1650g(取付バイス、付属電線含む)
外観	本体:PC樹脂(ブラック) 調整・取付部:PPO樹脂(ブラック)
付属品	取付バイス:1個